

www.mazzettirenato.it



DOSATORE VOLUMETRICO DOS

➤ ОБЪЕМНЫЙ ДОЗАТОР DOS

MACHINES FOR YOUR DELIGHTS SINCE 1972



La dosatrice volumetrica è stata sviluppata per dosare qualsiasi tipo di cioccolato, surrogato o creme, in stampi o contenitori. Il prodotto è versato nella tramoggia di carico dove un mescolatore provvede a mantenerlo in movimento. Il pistone di dosaggio aspira e pompa la giusta quantità di prodotto dalla tramoggia alla camera di dosaggio perché sia dosata negli stampi o contenitori. Sono disponibili 3 sistemi di dosaggio:

- Dosaggio in stampi tramite piastra di dosaggio
- Singolo punto di dosaggio, dove il prodotto è dosato da un solo ugello.
- Doppia testa di dosaggio. Per il dosaggio contemporaneo di 2 tipi di cioccolato o creme

La dosatrice volumetrica è equipaggiata con un sistema di controllo temperatura per mantenere il prodotto alla giusta temperatura nelle varie parti della macchina ed un sistema a fotocellula per il carico del prodotto nella tramoggia. A richiesta la dosatrice volumetrica può essere inserita in linee esistenti ed integrata nel sistema.

DOSATORE VOLUMETRICO DOS

► ОБЪЕМНЫЙ ДОЗАТОР DOS

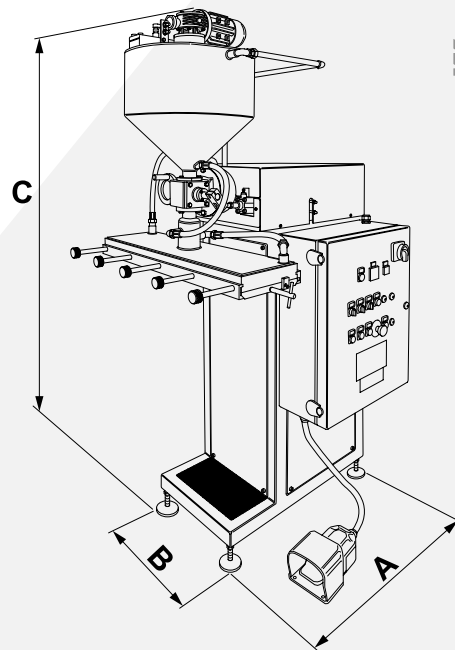


Объемный дозатор служит для дозирования всех видов шоколада, шоколадных смесей или сливок в различные формы или контейнеры. Продукт помещается в загрузочную емкость, где вращающаяся лопастная мешалка непрерывно его перемешивает. Дозирующий цилиндр перемещает необходимое количество продукта в дозирующую камеру, готовую к дозированию в форму.

В зависимости от требований заказчика доступны три системы дозирования:

- для заполнения форм через дозирующую щель;
- по количеству, когда продукт выходит из одной форсунки;
- использование двойной головки для двухцветного дозирования.

Объемный дозатор оснащен независимой системой регулирования температуры для поддержания температуры продукта и фотодатчиком, который контролирует уровень загрузки. По запросу объемный дозатор может быть интегрирован в существующие линии.



Dimensions - Размер (mm)

A	B	C
600	1000	2000
600	1000	2000
650	1300	2000



Mazzetti Renato Srl
Macchine per
l'industria dolciaria

Via Monte Grappa, 9
20067 - Tribiano (MI) - Italy
Phone: +39 0290631159

Fax +39 029064445

E-mail: info@mazzettirenato.it

Tutte le informazioni e le specifiche tecniche riportate nel presente catalogo sono suscettibili di modifiche. Mazzetti Renato srl si riserva il diritto di apportare alle macchine qualsiasi modifica che possa migliorarne le prestazioni.

Вся информация и спецификации, перечисленные в этом каталоге, могут быть изменены. Mazzetti Renato srl оставляет за собой право внесения изменений в машины, которые могут улучшить их производительность.